

# Manual de Instruções Ensacadeira CAF E5 E 8

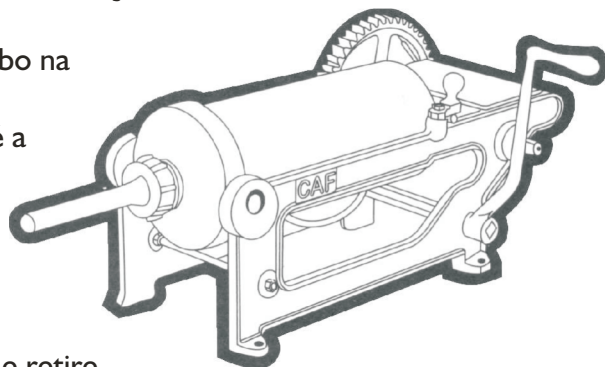
**C.A.F.**<sup>®</sup>

REFRIGERAÇÃO

Desde 1948

## FUNCIONAMENTO

- ✓ Fixar a máquina em uma mesa nivelada, através dos furos existentes na base
- ✓ Colocar sempre graxa nas engrenagens e lubrificar a rosca do cabeçote com óleo fino.
- ✓ Para encher o cano, afastar o pistão para fora girando o cabo na engrenagem maior.
- ✓ Levante-o, calçando com a alça (meia lua). Não encher até a boca.
- ✓ Para ensacar; abaixar o cano, travar e encaixar o pistão, colocar o funil dentro da porca e rosquear no cabeçote até dar aperto, introduzir toda a tripa no funil dando um nó na ponta e levemente ir girando o cabo na engrenagem menor.
- ✓ Para limpar, tire a porca e o funil, afaste o pistão, destrave e retire o cano, lavando em seguida.
- ✓ Deixe secar ao sol ou em lugar aquecido.



### CERTIFICADO DE GARANTIA

Declaramos pelo presente termo, que garantimos pelo prazo de 360 dias, a contar desta data, a mercadoria descrita, contra qualquer defeito de peças e/ou de fabricação que possam acarretar seu mal funcionamento e comprometemo-nos a eliminar gratuitamente tais defeitos, desde que reclamados imediatamente.

Esta garantia não se estende a defeitos produzidos por quedas, fogo, mal uso, intervenção de terceiros, equipamentos elétricos, despesas como transporte, embalagem, etc. da máquina que porventura tenha que voltar a fábrica.

MODELO DA MÁQUINA: \_\_\_\_\_ N.º \_\_\_\_\_

NOTA FISCAL: \_\_\_\_\_ DE \_\_\_\_ / \_\_\_\_ /20 \_\_\_\_

REVENDEDOR: \_\_\_\_\_

### PRODUTOS FABRICADOS PELA C.A.F.®

PICADOR DE CARNE CAF-5  
PICADOR DE CARNE CAF-9  
PICADOR DE CARNE CAF-10  
PICADOR DE CARNE CAF-22S  
PICADOR DE CARNE CAF-22AR (auto rendimento)  
PICADOR DE CARNE CAF-32S  
PICADOR DE CARNE CAF-98S  
PICADOR DE CARNE CAF-98B  
PICADOR DE CARNE CAF-106C  
PICADOR DE CARNE CAF-114DS

AMACIADOR DE BIFE - INOX  
CORTADOR DE FRIOS CF-300  
PROCESSADOR DE ALIMENTOS PA-270  
ENSACADEIRA DE LINGUIÇA E-5  
ENSACADEIRA DE LINGUIÇA E-8  
MISTURADEIRA M-60 de 1 e 2 eixos  
MISTURADEIRA M-120 - de 1 e 2 eixos  
MISTURADEIRA M-180 - de 2 eixos  
SERRA FITA SFO 1,69 - MINI  
SERRA FITA SFO 2,20

SERRA FITA SFO 2,55  
SERRA FITA SFO 2,82 e 2,82 SUPER  
SERRA FITA SFO 3,10 e 3,10 SUPER  
HOMOGENIZADORA HG-98 MINI  
HOMOGENIZADORA HG-8098-S  
HOMOGENIZADORA HG-120/114-S  
HOMOGENIZADORA HG-120/114 S - ACOPLADA  
ACESSÓRIOS P/ AÇOUQUES E FRIGORÍFICOS

CHRISTIANO ARTHUR FREDERICH & CIA. LTDA.

Av. 70A, 1185 - Cep: 13506-450 - Rio Claro-SP - Tel.: (19) 3536.9100 - Fax: (19) 3536.9101

http: www.caf.com.br e-mail caf@caf.com.br - RIO CLARO - SP