

### PICADOR DE CARNE CAF 98B / 98S INOX

#### INFORMAÇÕES TÉCNICAS

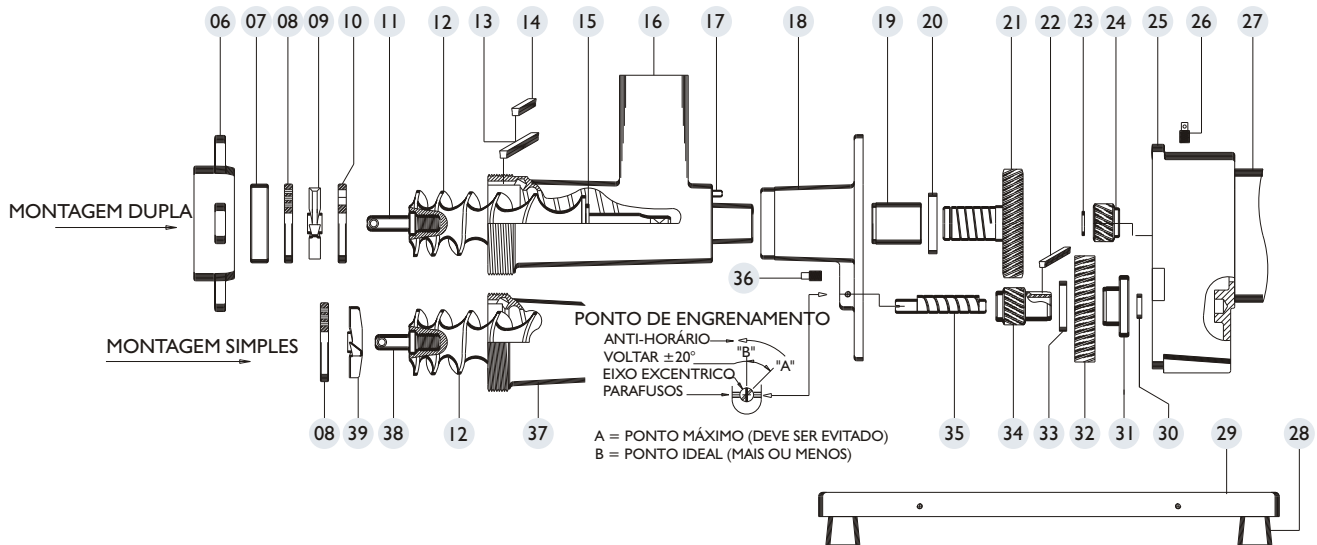
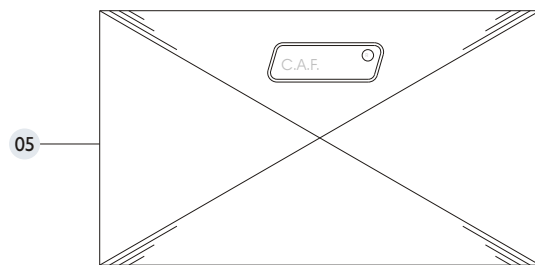
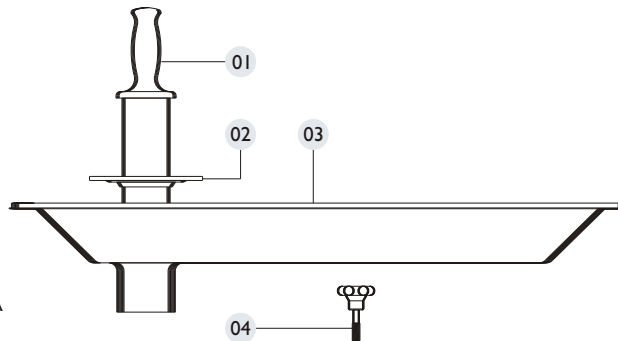
ALTURA.....515mm  
 LARGURA.....410mm  
 COMPRIMENTO.....865mm  
 PESO LIQUIDO .....74 KG  
 PRODUÇÃO APROXIMADA.....700 KG/H  
 CONSUMO DE ENERGIA .....2,208 KW/HORA  
 VOLTAGEM DO MOTOR.....220/380 VOLTS  
 MOTOR 3 CV - 4 POLOS MONOFASICO ou TRIFASICO 50 ou 60 HZ

#### \*\*\* TIPOS DE MONTAGEM \*\*\*

CAF 98 S ==> MONTAGEM SIMPLES (1 DISCO E 1 CRUZETA 98-S)

CAF 98 B ==> MONTAGEM DUPLA (1 DISCO, 1 CRUZETA 98-B E 1 PRÉ-CORTADOR)

NOTA: AS PEÇAS 07-08-09-10-39 SÃO FABRICADAS EM AÇO TRATADO ou AÇO INOX



#### LEGENDA (COMPONENTES DE REPOSIÇÃO DO PICADOR CAF 98B / 98S)

01 SOQUETE	14 CHAVETA 98 S (TRAVA DO DISCO)	27 MOTOR
02 PROTETOR (INOX)	15 ARRUELA DO CARACOL (22/98)	28 PÉ (PVC)
03 BANDEJA INOX (VOL. - 13 LITROS)	16 BOCAL 98 B	29 BASE
04 MANÍPULO (22/98)	17 TRAVA DO BOCAL 98 B	30 ARRUELA DO EIXO EXCÊNTRICO
05 CAPA DE PROTEÇÃO (INOX)	18 FRENTE	31 FRANGE
06 VOLANTE	19 BUCHA DA FRENTE	32 ENGR. 62 DENTES (CELERON)
07 ANEL DE APERTO	20 ARRUELA DO CUBO	33 ARRUELA DO FRANGE
08 DISCO	21 ENGR. 61 (60 HZ) - 59 (50HZ) C/CUBO	34 ENGR. 19 (60 HZ) - 22 (50HZ) INTERM.
09 CRUZETA 98 B	22 CHAVETA DO FRANGE	35 EIXO EXCÊNTRICO
10 PRÉ CORTADOR	23 ARRUELA DO EIXO DO MOTOR	36 BUJÃO NIVEL DO OLEO (S/FURO)
11 PINO 98 B	24 ENGR. 19 DENTES MOTORA	37 BOCAL 98 S
12 CARACOL 98 B/S	25 CARTER (CAIXA ENGR)	38 PINO 98 S
13 CHAVETA 98 B (TRAVA DO DISCO)	26 BUJÃO RESPIRO DO OLEO (FURADO)	39 CRUZETA 98 S