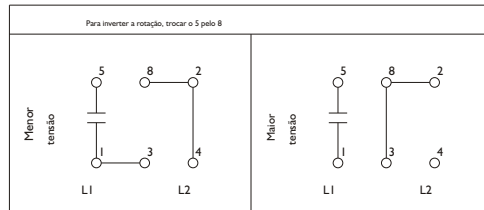
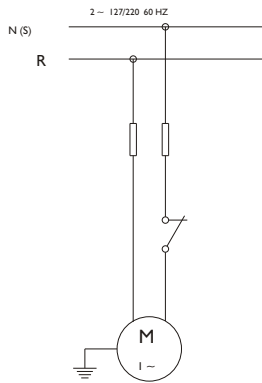


ESQUEMA ELÉTRICO DO CORTADOR DE FRIOS CF300-A

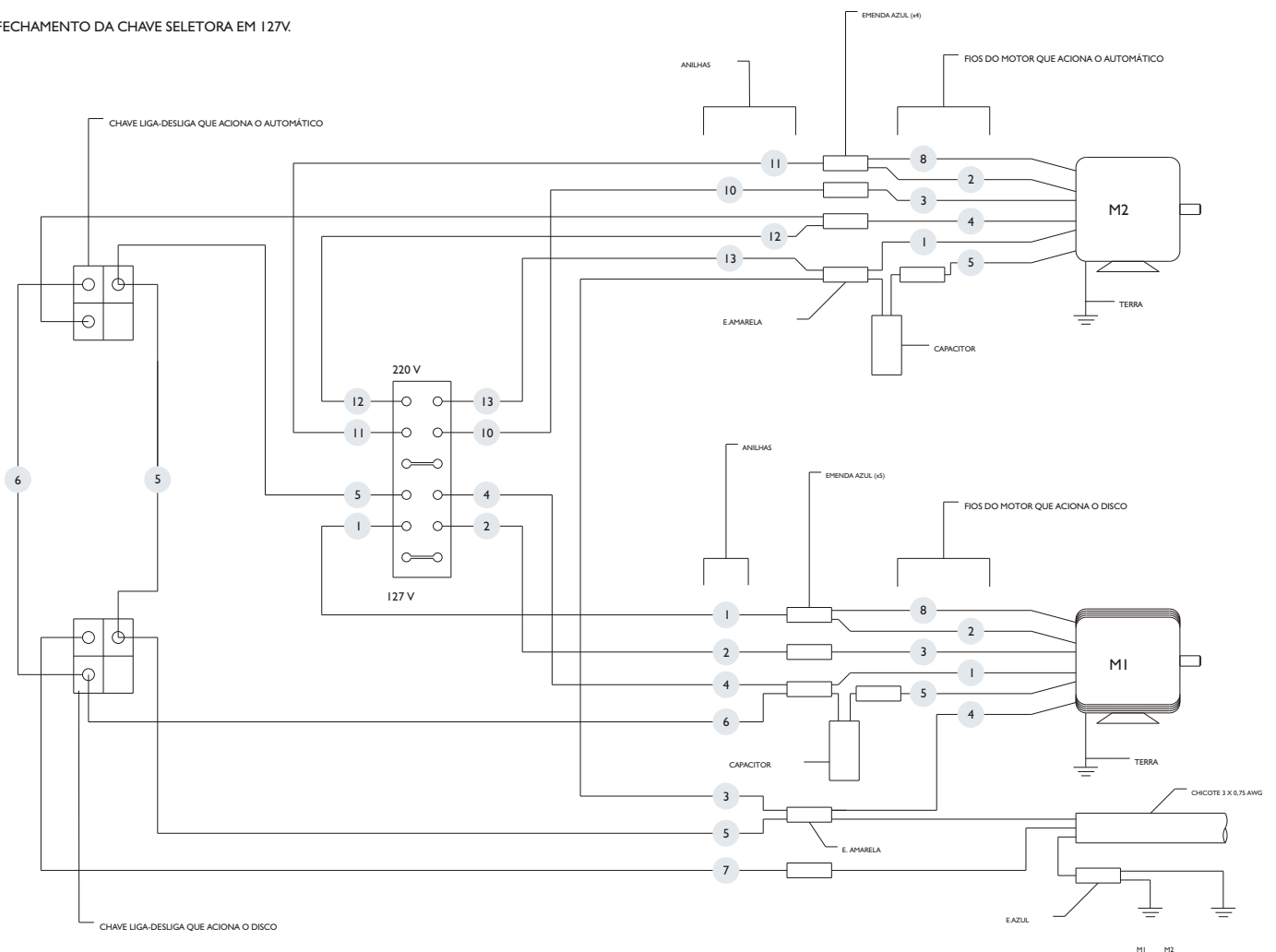
PRIMEIRO DEVE SER IMPRESSA A PAGINA Nº4 DO MANUAL CF300A - PARA DEPOIS IMPRIR ESTE DESENHO



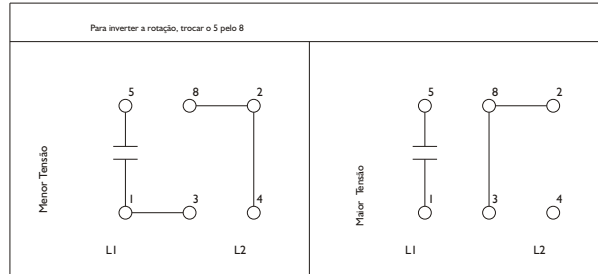
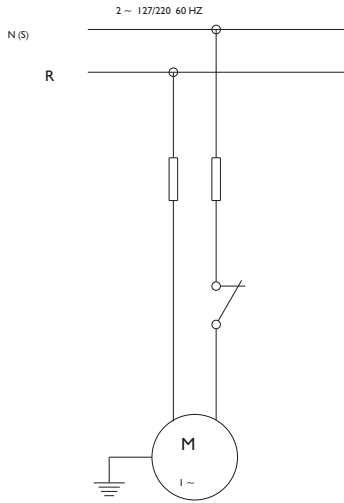
COMPONENTES ELÉTRICOS

- 1 CHICOTE 3 x 0,75 AWG x 1,70 MTS
- 1 CHAVE SELETOR (127/220 V) MARGIRIUS HH401-SF4-G4F-E1-Q
- 2 CHAVES LIGA-DESLIGA MARGIRIUS 30223-M2-FT3-GEE3-Q
- 2 MOTORES WEG 1/3 CV - 4 POLOS - MONOFASICO.
- 2 CAPACITORES WEG-25 µF-250V-LS38229
- 10 EMENDAS AZUL B4071
- 2 EMENDAS AMARELA B4072
- 2 TERMINAIS FÊMEA FO96005
- 6 TERMINAIS AZUL SO9869
- 8 TERMINAIS VERMELHO SO11395
- 8,00 MTS DE FIO 1,0 AWG (APROXIM.)
- 1,0 MT DE FIO TERRA 0,75 AWG (APROXIM.)
- ANILHAS NUMÉRICAS DE 0 a 7
- 0,5 MT DE ESPAGUETE DE DIÂMETRO 10 mm

OBS: FAZER O FECHAMENTO DA CHAVE SELETORA EM 127V.



PRIMEIRO DEVE SER IMPRESSA A PAGINA Nº4 DO MANUAL CF300A - PARA DEPOIS IMPRIR ESTE DESENHO



COMPONENTES ELÉTRICOS

- 1 CHICOTE 3 x 0,75 AWG x 1,70 MTS
- 1 CHAVE SELETORA (127/220 V) MARGIRIUS HH401-SF4-G4F-EI-Q
- 2 CHAVES LIGA-DESLIGA MARGIRIUS 30223-M2-FT3-GEE3-Q
- 2 MOTORES WEG 1/3 CV - 4 POLOS - MONOFASICO.
- 2 CAPACITORES WEG-25 µF-250V-L538229
- 01 CONECTOR COM 13 CANAIS

OBS: FAZER O FECHAMENTO DA CHAVE SELETORA EM 127V.

