

HOMOGENIZADORA CAF "HG-8098-S"

MONTAGEM DA HG8098S (COM REDUTOR SEW NO BATEDOR)

MONTAGEM DA HG8098S (COM REDUTOR CAF NO MOEDOR)

NOTA: COM REDUTOR CAF NO MOEDOR E MOTO REDUTOR SEW NO MISTURADOR

INFORMAÇÕES TÉCNICAS

ALTURA 1360 mm

LARGURA 600 mm

COMPRIMENTO 1300mm

PESO LIQUIDO 200 KG

CAPACIDADE DA CAÇAMBA 80 LITROS ou 50 KG (de massa)

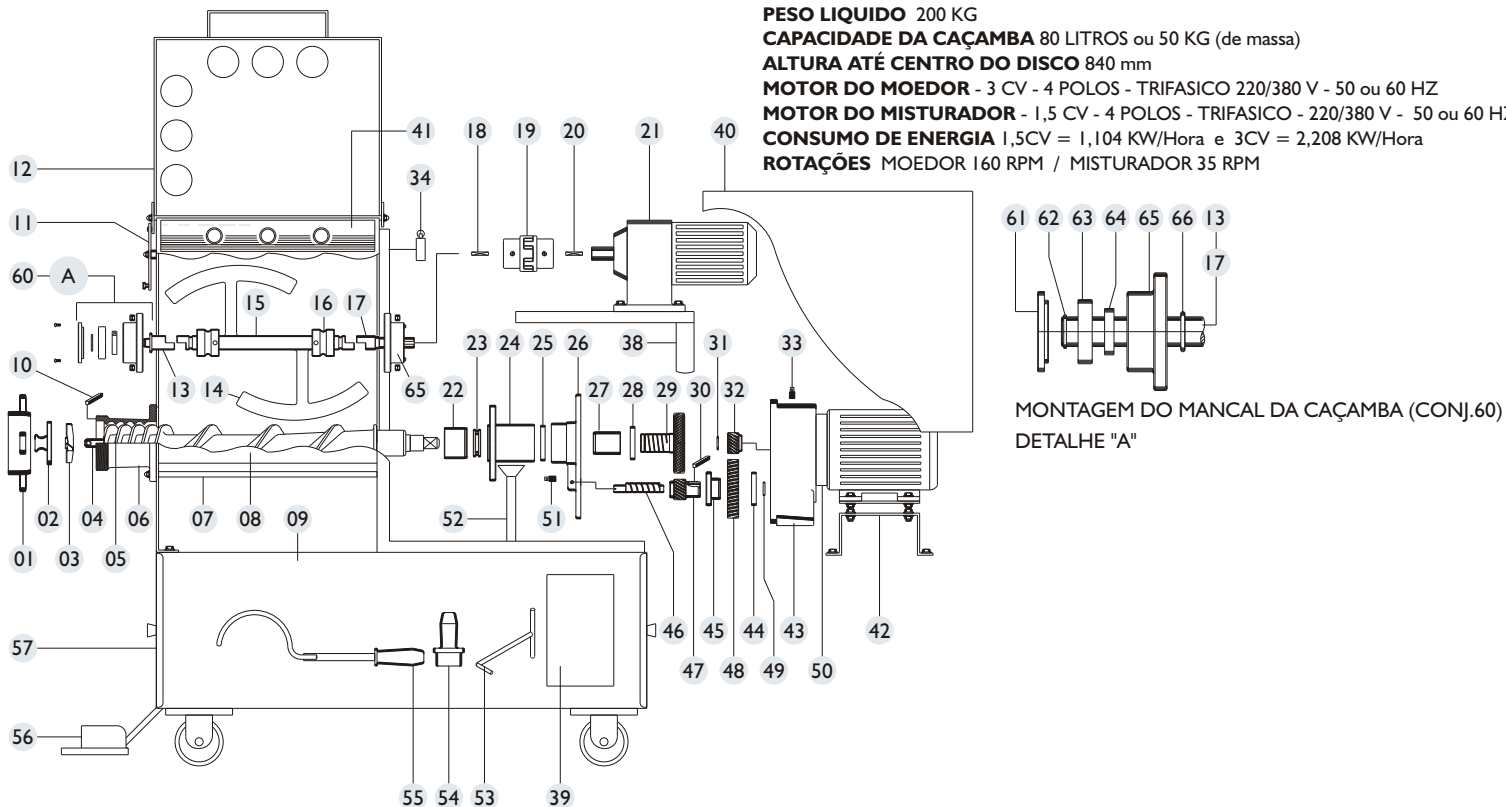
ALTURA ATÉ CENTRO DO DISCO 840 mm

MOTOR DO MOEDOR - 3 CV - 4 POLOS - TRIFASICO 220/380 V - 50 ou 60 HZ

MOTOR DO MISTURADOR - 1,5 CV - 4 POLOS - TRIFASICO - 220/380 V - 50 ou 60 HZ

CONSUMO DE ENERGIA 1,5CV = 1,104 KW/Hora e 3CV = 2,208 KW/Hora

ROTAÇÕES MOEDOR 160 RPM / MISTURADOR 35 RPM



LEGENDA - COMPONENTES DA HOMOGENIZADORA CAF "HG 8098 S"

01 VOLANTE	22 BUCHA DO MANCAL	46 EIXO EXCÊNTRICO
02 DISCO (furo 3 ou 5 mm)	23 ROLAMENTO DE ENCOSTO - 81207	47 ENGR. INTERM. 98-19 DENTES
03 CRUZETA 98 S	24 MANCAL DO EIXO	48 ENGR. 98-62 DENTES
04 PINO 98 S	25 RETENTOR 00223 BR-SABO	49 ARRUELA DO EIXO EXCÊNTRICO
05 CARACOL	26 FRENTE	50 MOTOR DO MOEDOR
06 BOCAL	27 BUCHA DA FRENTE	51 NÍVEL DE ÓLEO
07 VARÃO	28 ARRUELA DO CUBO	52 SAÍDA DE SUJEIRA
08 CAÇAMBA	29 ENGR. C/CUBO 61 DENTES	53 SACADOR DO CARACOL
09 BASE	30 CHAVETA DO FRANGE	54 TAMPÃO
10 CHAVETA DO BOCAL	31 ARRUELA DO MOTOR	55 CHAVE DO VOLANTE
11 TRAVA DA TAMPA	32 ENGR. MOTORA 19 DENTES	56 PEDAL
12 TAMPA DA CAÇAMBA	33 RESPIRO DO CARTER	57 CAIXA DE ACESSÓRIOS
13 EIXO MENOR (do mancal)	34 FIM DE CURSO (atrás da tampa)	60 CONJ. DO MANCAL DA CAÇAMBA
14 PÁ	38 SUPORTE DO REDUTOR	61 TAMPA DO MANCAL
15 EIXO CENTRAL	39 CONJ. DE ACIONAMENTOS	62 ANEL ELÁSTICO E-19
16 BUCHA DO EIXO	40 CAIXA DE PROTEÇÃO	63 ROLAMENTO 6204 ZZ
17 EIXO MAIOR (do mancal)	41 PAINEL DE COMANDO	64 RETENTOR 572 BR-SABÓ
18 CHAVETA DO EIXO MAIOR	42 SUPORTE DO MOTOR	65 MANCAL DA CAÇAMBA
19 ACOPLAMENTO (conj.)	43 CARTER	66 ANEL ÓRING 217
20 CHAVETA DO EIXO REDUTOR	44 ARRUELA DO FRANGE	
21 MOTO REDUTOR	45 FRANGE	

DETALHE "A"